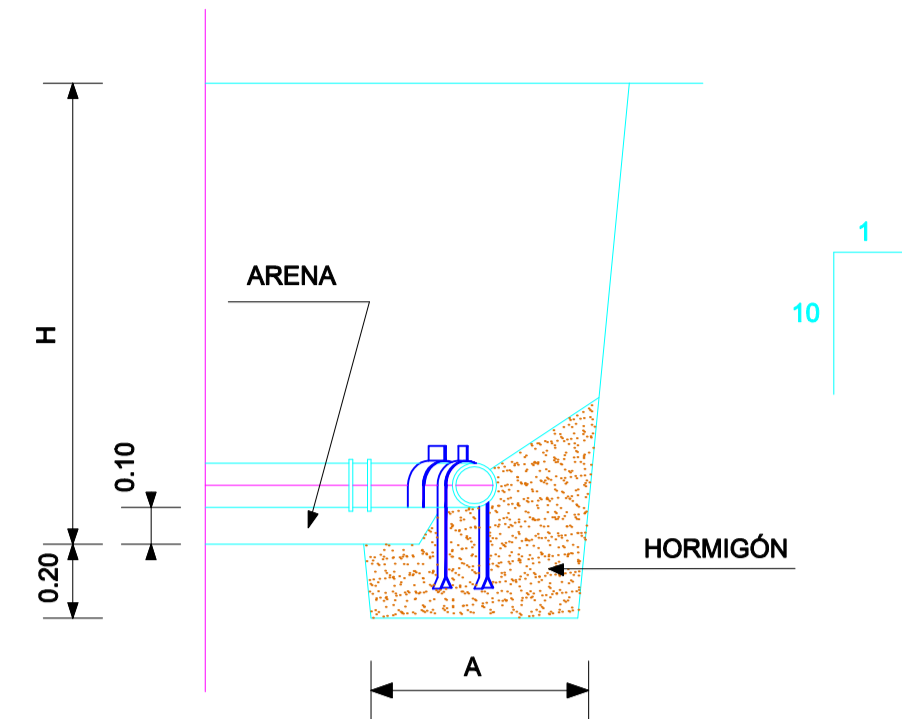
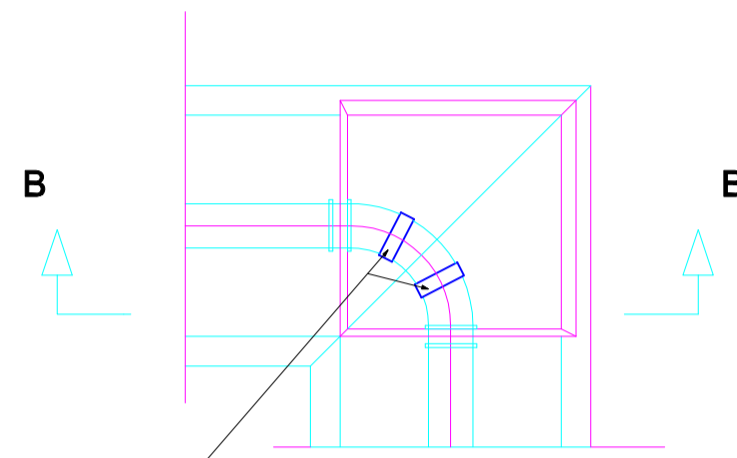


CODOS A 90°
E 1:20

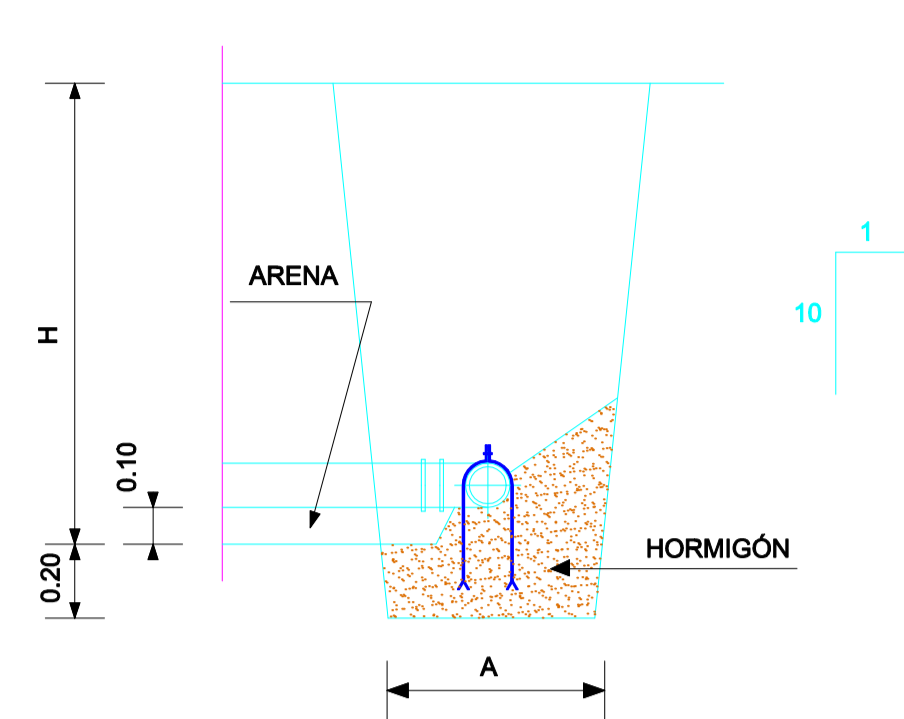


SECCIÓN B-B

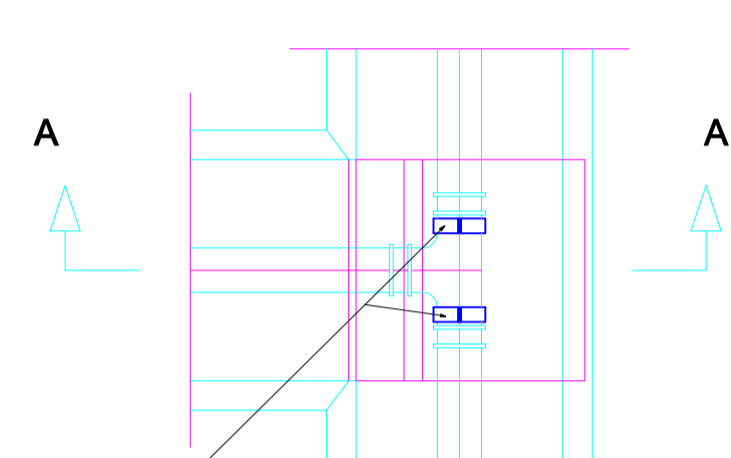


PLANTA

DERIVACIÓN EN "T"
E 1:20

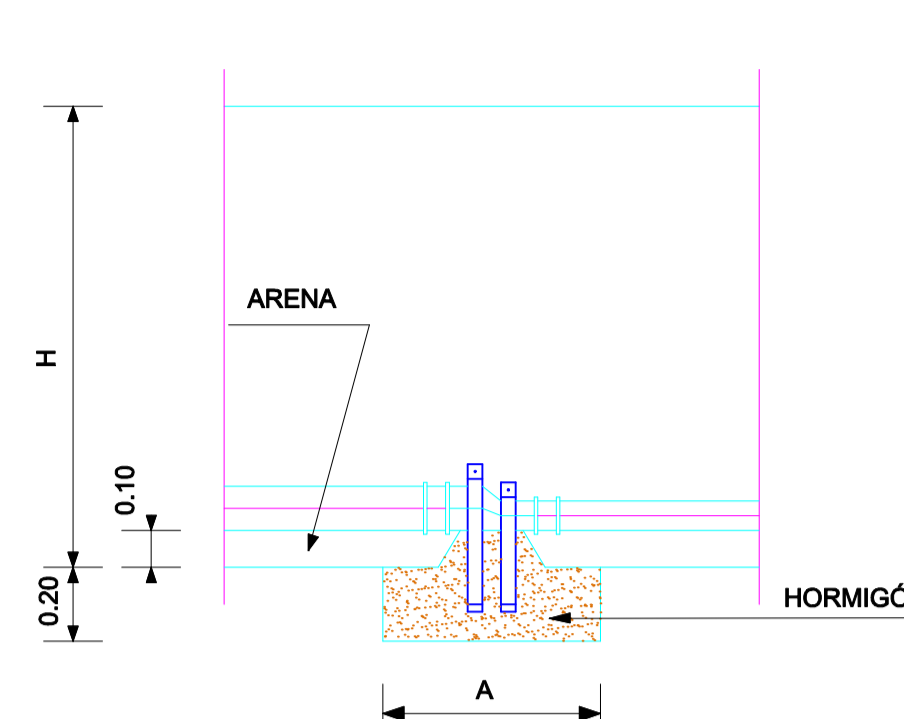


SECCIÓN A-A

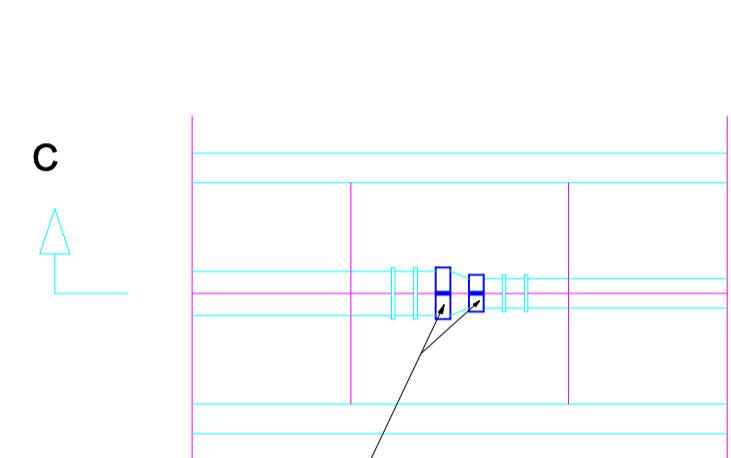


PLANTA

CONO DE REDUCCIÓN
E 1:20

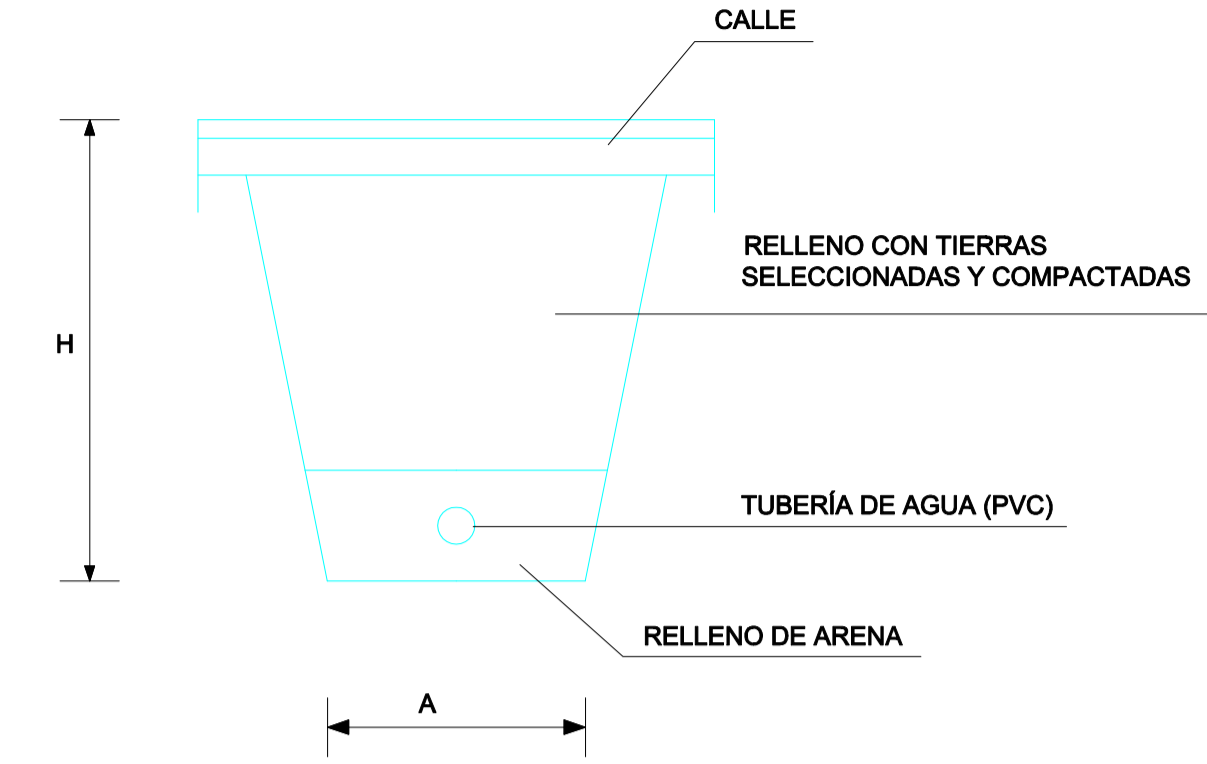


SECCIÓN C-C



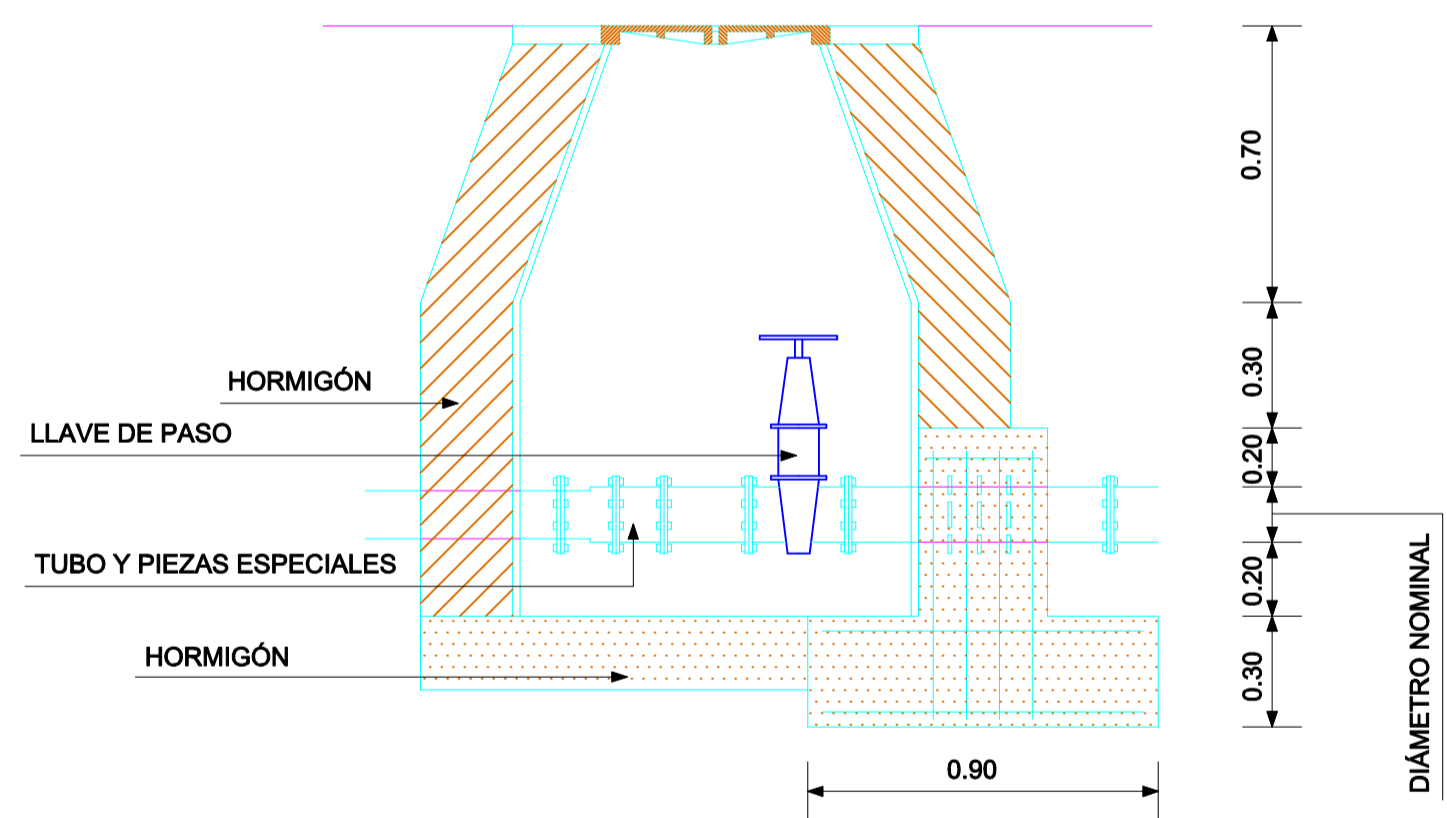
PLANTA

DETALLE DE LAS ZANJAS



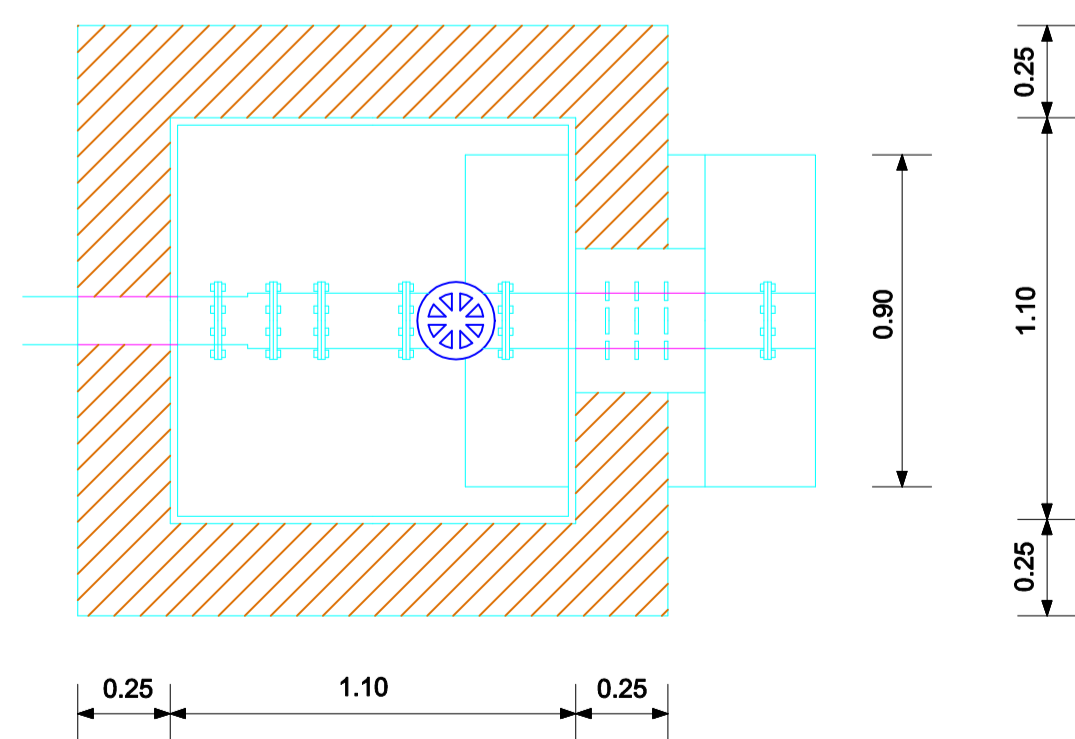
DIÁMETRO NOMINAL DE LA TUBERÍA	A	H
DE 2" Y 3"	0.50	0.80
DE 4"	0.50	0.80
DE 6" A 10"	0.60	1.25
DE 12"	0.70	1.50

LLAVE O VÁLVULA DE PASO
ESCALA 1:20



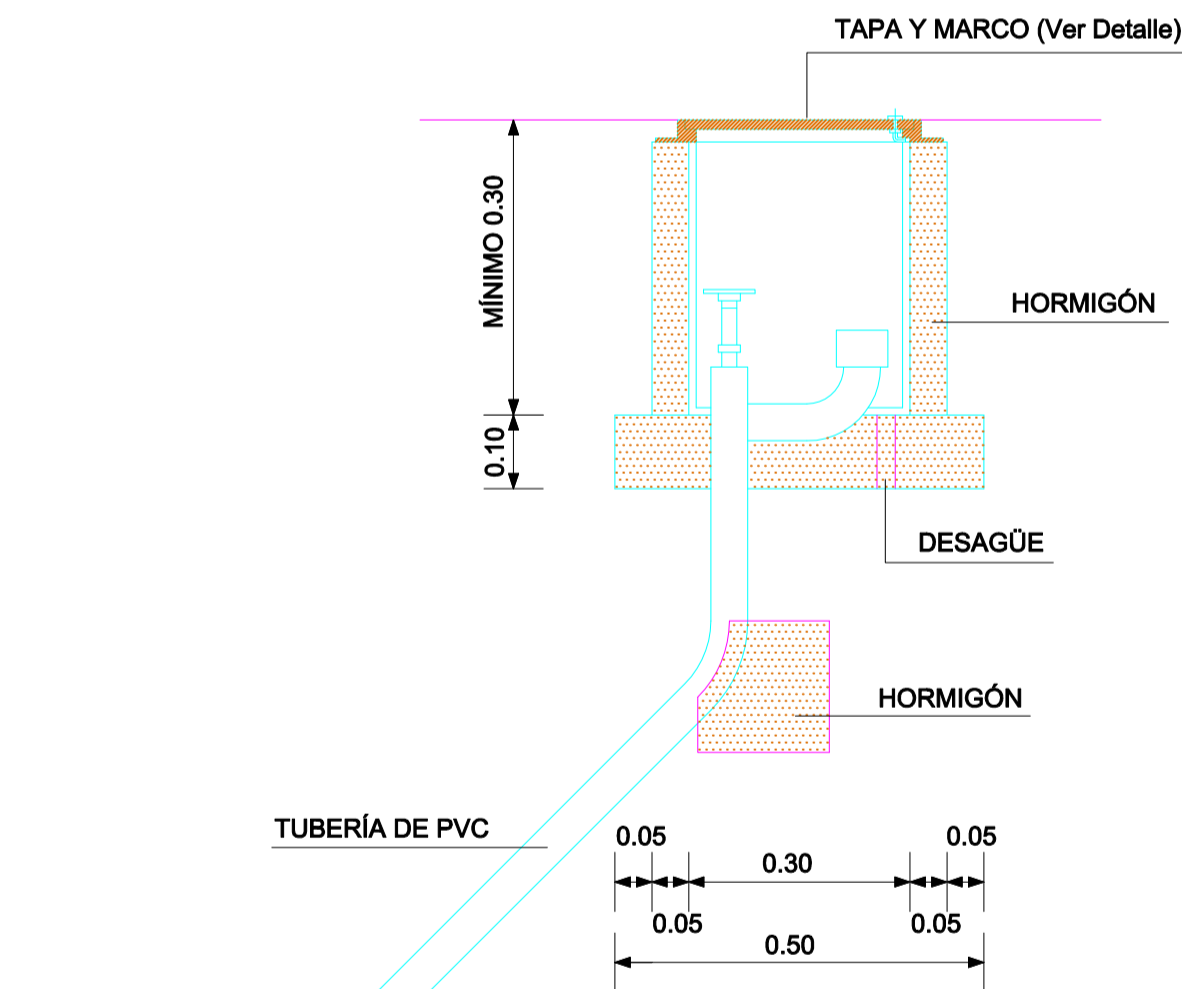
SECCIÓN

PLANTA

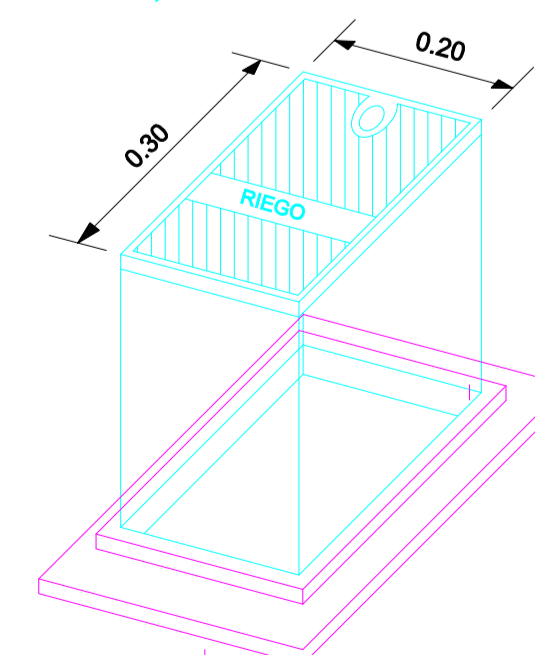


SECCIÓN

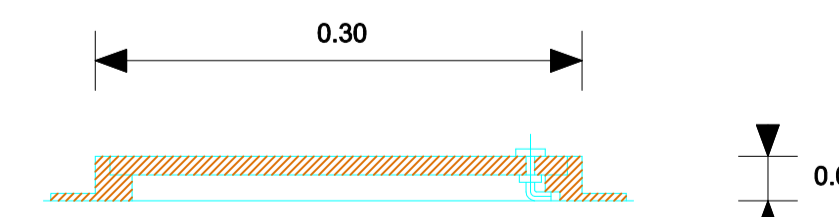
BOCA DE RIEGO
ESCALA 1:10



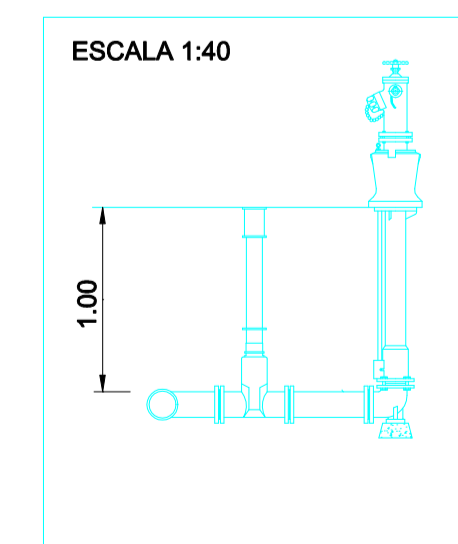
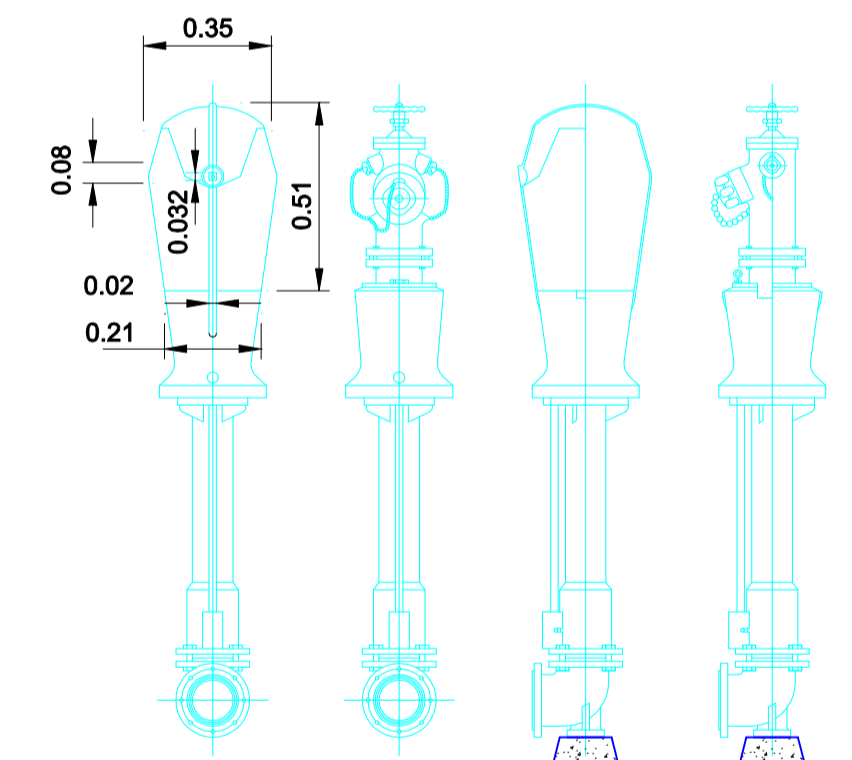
A LA TUBERÍA DE DISTRIBUCIÓN



DETALLE DE LA TAPA Y EL MARCO DE LA BOCA DE RIEGO



HIDRANTE NORMALIZADO DE 0.10 m
ESCALA 1:20



ESQUEMA DE MONTAJE